

ЭКСКАВАТОР-ПОГРУЗЧИК VOLVO

BL71



- Мощность двигателя, SAE J1995, полная : 70 кВт (94 л.с.)
- Эксплуатационная масса: 8 594 кг
- Ковши вместимостью: погрузчик: 1000 л обратная лопата: 200 л
- Макс. глубина выемки: 4300–5370 мм
- Низкоэмиссионный дизельный двигатель Volvo с прямым впрыском
- Закрытая кабина / козырек, соответствующие ROPS
- Трансмиссия с сервоприводом переключения передач и отключаемыми полным приводом колес и блокировкой дифференциала
- Независимые тормоза правого и левого борта
- Гидросистема с авторегулированием по нагрузке и распределением потоков, позволяющая выполнять сразу несколько рабочих движений
- Сервопривод всех рычагов управления и управление погрузчиком одним рычагом (патент Volvo)
- Уникальная система самовыравнивания и система мягкой подвески стрелы погрузчика
- Обратная лопата на сдвигной поворотной каретке и с гидродвигаемой рукоятью
- Высокая универсальность предлагаемого набора навесных орудий
- Легко открывающиеся заднее и боковые окна
- Простота и удобство смазки и обслуживания

VOLVO



ДВИГАТЕЛЬ

Низкоэмиссионный дизель со сниженным расходом топлива.

Двигатель: 4-тактный дизельный двигатель жидкостного охлаждения с прямым впрыском, турбонаддувом, сухими гильзами цилиндров и 2-ступенчатым воздухоочистителем.

Двигатель	Volvo D4D CBE1
Номинальная мощность при SAE J1995, полная	2200 об/мин 70 кВт (94 л.с.)
Макс. крутящий момент при SAE J1995, полный	1500 об/мин 389 Нм
Число цилиндров/рабочий объем	4/4.038 л
Степень сжатия	19 : 1



ЭЛЕКТРОСИСТЕМА

Рабочее напряжение	12 В
Батареи	1 (2) x 12 В
Макс. ток холодного пуска, примерно	900 А
Мощность генератора	1.3 кВт / 94 А
Мощность двигателя стартера	3.0 кВт (4.1 л.с.)



ПРИВОД КОЛЕС

Отключаемый привод передних колес и 100%-ная блокировка дифференциала заднего моста обеспечивают машине высокую проходимость, а большие передние колеса увеличивают производительность при погрузке.

Коробка передач: С гидротрансформатором, сервоприводом переключения передач, полной синхронизацией, 4 передачами переднего/заднего хода и электрогидравлической сменой направления хода переключателями на рулевой колонке и рычаге управления погрузчиком.

Мосты: Неподвижный задний и качающийся передний мосты с полностью разгруженными полуосями и планетарными бортовыми редукторами в ступицах колес.

Коробка передач	TLB1UP/SD4WD
Макс. скорости, передний и задний ход	
1-я передача	6.2 км/ч (3.9 mph)
2-я передача	10 км/ч (6.2 mph)
3-я передача	21 км/ч (13 mph)
4-я передача	38.5 км/ч (23.9 mph)
Нагрузки на мосты	
Передний, статическая/динамическая ...	21549/8616 кг
Задний, статическая/динамическая	33129/13252 кг
Угол качания переднего моста	±16°
Шины	
Задние колеса	Good Year Sure Grip Industrial Tractor 16.9 x 30
Передние колеса	Good Year Sure Grip Lug 16/70 x 20



РУЛЕВОЕ УПРАВЛЕНИЕ

Рулевое управление с гидростатическим приводом гарантирует легкость, быстроту и плавность маневрирования.

Привод рулевого управления: Гидростатический с авторегулированием по нагрузке, приоритетной подачей жидкости из гидросистемы, управляющим клапаном типа «Orbitrol» и одним гидроцилиндром двойного действия.

Число оборотов руля	3.75
Угол поворота колес	55°
Радиус поворота	
между стенами	10.6 м
между бордюрами	8.4 м



ТОРМОЗНАЯ СИСТЕМА

Многодисковые тормоза мокрого сцепления с масляным охлаждением саморегулируются, эффективны и долговечны.

Рабочие тормоза: Многодисковые тормоза мокрого сцепления, размещенные на заднем мосту, с гидроприводом с усилителем тормозов и независимой работой колес левого и правого борта.

Стояночный тормоз: Использует рабочие тормоза.



ГИДРОСИСТЕМА

Гидросистема типа «Закрытый центр» с авторегулированием по нагрузке и приоритетным делением потока экономична, обеспечивает высокую точность управления гидравликой и одновременное выполнение нескольких функций.

Гидронасосы: Аксиально-поршневой насос переменного объема и шестеренчатый насос сервопривода.

Клапана: 10-золотниковый главный управляющий клапан.

Гидроцилиндры: Двойного действия для всех функций.

Главный гидронасос	
Рабочее давление	25 МПа (250 бар)
Макс. производительность	160 л/мин
при давлении на выходе	25 МПа
и оборотах двигателя	36.7 об/с (2200 об/мин)
Насос сервопривода	
Рабочее давление	3,9 МПа (39 бар)
Макс. производительность	16 л/мин



РАБОЧЕЕ ОБОРУДОВАНИЕ



Погрузчик: Стандартный погрузчик с одним гидроцилиндром ковша, патентованным механизмом самовыравнивания Volvo и функцией автоматического возврата к выемке.

Ширина ковша	2350 мм
Вместимость ковша	1000 л
Грузоподъемность, макс. высота	3152 кг
Усилие отрыва ковша	53.5 кН

Оратная лопата: На сдвижной поворотной каретке. Имеет S-образную форму для удобства загрузки автомобилей.

Ширина ковша	610 мм
Вместимость ковша	200 л
Грузоподъемность, макс. высота	3152 кг
Усилие резания ковша	59 кН
Напорное усилие выемки	
рукоять сдвинута/раздвинута	38.8 / 28.5 кН
Угол поворота ковша	194°
Момент вращения стрелы	26 кНм



ВЕСОВЫЕ ХАРАКТЕРИСТИКИ

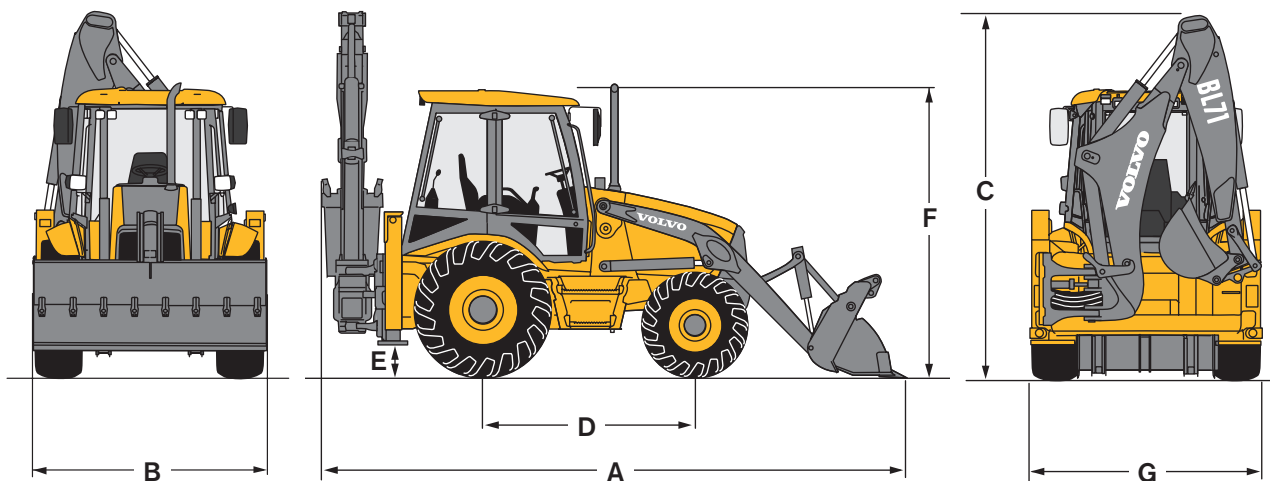
Эксплуатационная масса стандартной машины с ковшом «4-в-1», HD-ковшом обратной лопаты, раздвижной рукоятью, противовесом, оператором, полным баком топлива



ЗАПРАВОЧНЫЕ ЕМКОСТИ

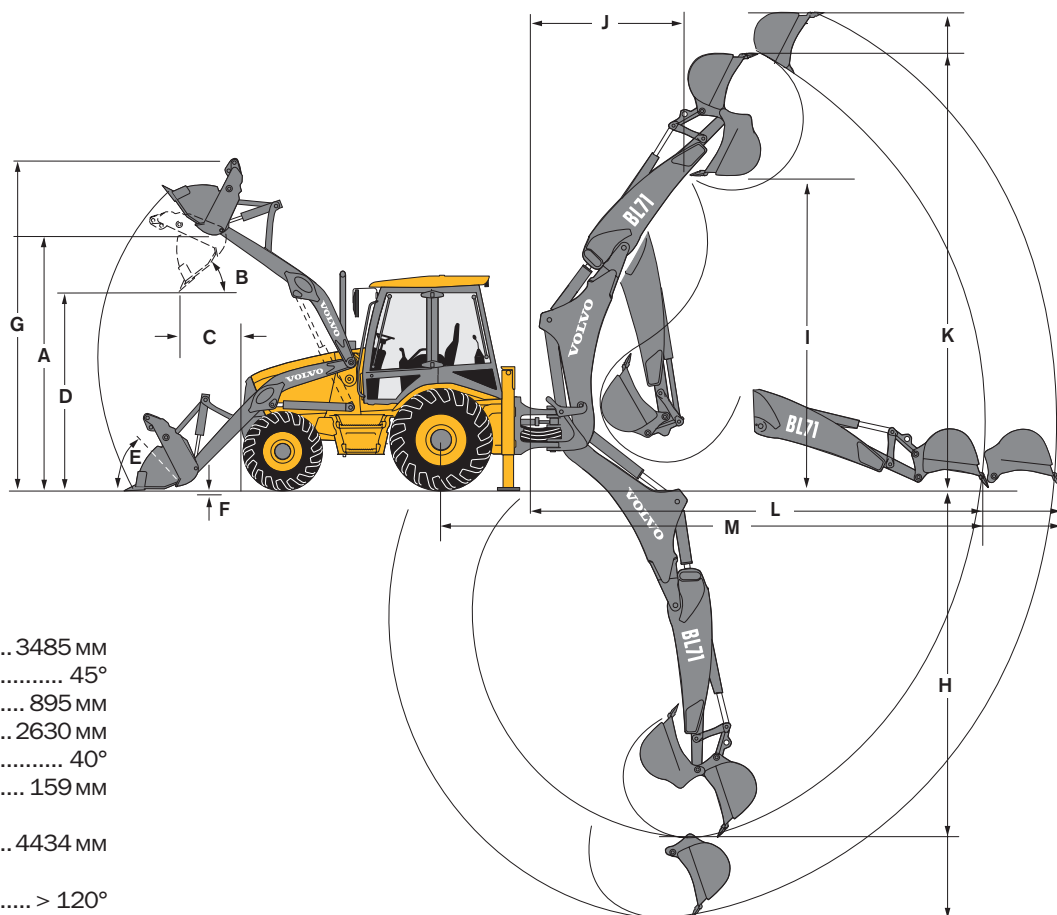
Топливный бак	120 л
Система охлаждения двигателя	15 л
Бак гидрожидкости	42 л
Трансмиссия	14.5 л
Система смазки двигателя (включая фильтр)	13 л
Мосты, передний/задний	7.3/14.5 л

ХАРАКТЕРИСТИКИ И ГАБАРИТНЫЕ РАЗМЕРЫ



Габаритные размеры в транспортном положении

A	Общая длина	5800 мм	E	Дорожный просвет по раме	340 мм
B	Общая ширина	2470 мм	F	Высота по ROPS (кабине)	2917 мм
C	Общая высота	3730 мм	G	Ширина по стабилизаторам ..	2335 мм
D	Колесная база	2150 мм			



Габаритные размеры в рабочем положении

Размеры погрузчика

A	Высота поворотной оси	3485 мм
B	Угол разгрузки	45°
C	Вылет при разгрузке	895 мм
D	Высота разгрузки	2630 мм
E	Наклон назад на грунте	40°
F	Глубина выемки грунта	159 мм
G	Высота по верхней кромке ковша	4434 мм
	Макс. угол выемки при планировании грунта	> 120°

Размеры обратной лопаты со стандартной рукоятью

H	Макс. глубина выемки	4300 мм
	Глубина выемки с плоским дном 610 мм	4244 мм
I	Макс. высота разгрузки	3980 мм
J	Вылет при разгрузке	2220 мм
K	Макс. высота по зубьям ковша	5530 мм
L	Вылет от оси каретки	5860 мм
M	Вылет от заднего моста	7320 мм
	Боковое смещение стрелы от оси машины	590 мм
	Зазор при работе у стены	190 мм

Размеры обратной лопаты с раздвижной рукоятью

H	Макс. глубина выемки	
	Рукоять сложенная	4300 мм
	Рукоять раздвинута	5370 мм
	Глубина выемки с плоским дном 610 мм	
	Рукоять сложенная	4244 мм
	Рукоять раздвинута	5314 мм
I	Макс. высота разгрузки	
	Рукоять сложенная	4030 мм
	Рукоять раздвинута	4800 мм
J	Вылет при разгрузке	
	Рукоять сложенная	2220 мм
	Рукоять раздвинута	2540 мм

K	Макс. высота по зубьям ковша	
	Рукоять сложенная	5830 мм
	Рукоять раздвинута	6650 мм
L	Вылет от оси поворота каретки	
	Рукоять сложенная	5910 мм
	Рукоять раздвинута	6880 мм
M	Вылет от заднего моста	
	Рукоять сложенная	7320 мм
	Рукоять раздвинута	8290 мм

СТАНДАРТНАЯ КОМПЛЕКТАЦИЯ

Двигатель

Дизельный двигатель Volvo D4D с турбонаддувом (70 кВт)
Ограждение вентилятора двигателя
Топливный бак объемом 120 л, заправляемый с грунта
Передняя решетка радиатора
Откидывающийся охладитель масла

Электрооборудование и органы управления

Батарея с пусковым током 900 А
Генератор с зарядным током 95 А
Выключатель батареи
Приборы:
• Указатель температуры двигателя
• Указатель уровня топлива
• Тахометр
• Счетчик моточасов
Контрольные лампы:
• Пусковой подогреватель
• Перегрев двигателя
• Низкое давление масла
• Засорение воздушного фильтра
• Перегрев трансмиссии
• Индикатор обслуживания
• Разряд батареи
• Засорение фильтра гидравлики
• Перегрев гидравлики
• Переохлаждение гидравлики
• Прочие контрольные лампы
Розетки электропитания (2)

Оснастка для установки радио
Звуковой сигнал и зуммер
Сигнал заднего хода
Педаль и ручка дроссельной заслонки
Центральный рычаг-джойстик управления погрузчиком (патент Volvo)
Два рычага управления обратной лопатой
Наклонная рулевая колонка
Рулевое управление с гидростатическим приводом
Светотехника:
• Передние ходовые фары
• Габаритные огни и стоп-сигналы
• Указатели поворота с функцией аварийной сигнализации
• Рабочие фары (2 спереди, 2 сзади)
• Подсветка приборов
• Освещение салона

Привод колес и тормоза

4-скоростная полностью синхронизированная коробка передач с сервоприводом переключения и гидротрансформатором
Быстрый реверс на всех передачах
Отключаемый полный привод колес
Кнопки переднего/заднего хода/нейтрали и отключения трансмиссии на рычаге управления погрузчиком
100%-блокировка дифференциала заднего моста

Тормозная система

Многодисковые тормоза мокрого сцепления с независимым приводом по правому и левому борту

Шины

Передние 16/70 x 20
Задние 16.9 x 30

Кабина

Встроенная защита по ROPS/FOPS
Запираемые замками левая/правая боковые двери
4 открывающихся боковых окна с фиксацией в открытых положениях
Цельное открывающееся заднее окно
Ламинированное переднее окно
Внешние зеркала заднего вида (2)
Тонированные стекла всех окон
Держатель для напитков
Замок зажигания
Напольный коврик
Очистители и омыватели стекол переднего и заднего окон
Сиденье с тканевой или виниловой обивкой с подлокотниками или без
Система отопления/вентиляции с фильтрацией подаваемого воздуха и размораживателем стекол окон
Втяжной ремень безопасности

Гидросистема

Гидросистема с авторегулированием по нагрузке, приоритетным распределением потоков и аксиально-поршневым насосом переменного объема
Охладитель гидрожидкости
Главный клапан, 10-золотниковый
Сервопривод органов управления с шестеренчатым насосом

Рабочее оборудование

Погрузчик с механизмом самовыравнивания ковша и функцией возврата к выемке
Обратная лопата на сдвигаемой запираемой поворотной каретке
Транспортный замок обратной лопаты
Транспортный замок поворотной каретки обратной лопаты
Петля для подъема грузов на рукояти обратной лопаты

Сервисное оборудование

Наружный ящик для инструмента
Наружный выдвижной ящик батареи

ДОПОЛНИТЕЛЬНОЕ ОБОРУДОВАНИЕ

Кабина

Кондиционер
Сиденье оператора на пневмоподвеске с обогревом + подлокотники
Спидометр
Радио
Солнечный козырек
Широкий ремень безопасности

Электрооборудование

Дополнительная батарея
Дополнительные рабочие фары (2 передних и 2 задних)

Гидросистема

Гидроконтур для подключения гидромолота

Рабочее оборудование

Мягкая подвеска стрелы (BSS)
Ручка на рулевом колесе
Раздвижная стрела
Опорные подушки под стабилизаторы

Средства безопасности

Запираемая крышка бака гидрожидкости
Вращающийся проблесковый маячок
Клапана запирающие стабилизаторов
Предохранительные клапана на стрелу и рукоять
Индикатор перегрузки

НАВЕСНОЕ ОБОРУДОВАНИЕ

Ковши погрузчика

Стандартный ковш
Ширина 2350 мм
Масса 500 кг
Вместимость 1000 л
Число зубьев 8
Ковш «4-в-1»
Ширина 2350 мм
Масса 790 кг
Вместимость 1000 л
Число зубьев 8

Ковши обратной лопаты

Стандартный ковш 305 мм
Ширина 305 мм
Масса 94 кг
Вместимость 80 л
Число зубьев 3
Стандартный ковш 610 мм
Ширина 610 мм
Масса 127 кг
Вместимость 190 л
Число зубьев 4
Стандартный ковш 910 мм
Ширина 910 мм
Масса 162 кг
Вместимость 310 л
Число зубьев 5

Планировочный ковш 1215 мм
Ширина 1215 мм
Масса 135 кг
Вместимость 160 л
Планировочный ковш 1515 мм
Ширина 1515 мм
Масса 158 кг
Вместимость 210 л

Прочее оборудование

Стандартная рукоять
Раздвижная рукоять
Комплект многоцелевых винт
Зубья ковшей на болтах
Режущие кромки ковшей на болтах
Гидрозамок навесных орудий
Гидромолот Volvo HB 440
Гидромолот Volvo HB 440 S (со сниженным уровнем шума)

В связи с постоянным совершенствованием продукции мы оставляем за собой право изменять ее спецификации и конструкцию без предварительного уведомления. На иллюстрациях могут быть изображены машины не в стандартном исполнении.

VOLVO

Construction Equipment

Ref. 41 2 432 1120
Printed in Russia 2003.04-1,0
Volvo, Moscow

Russian
INT